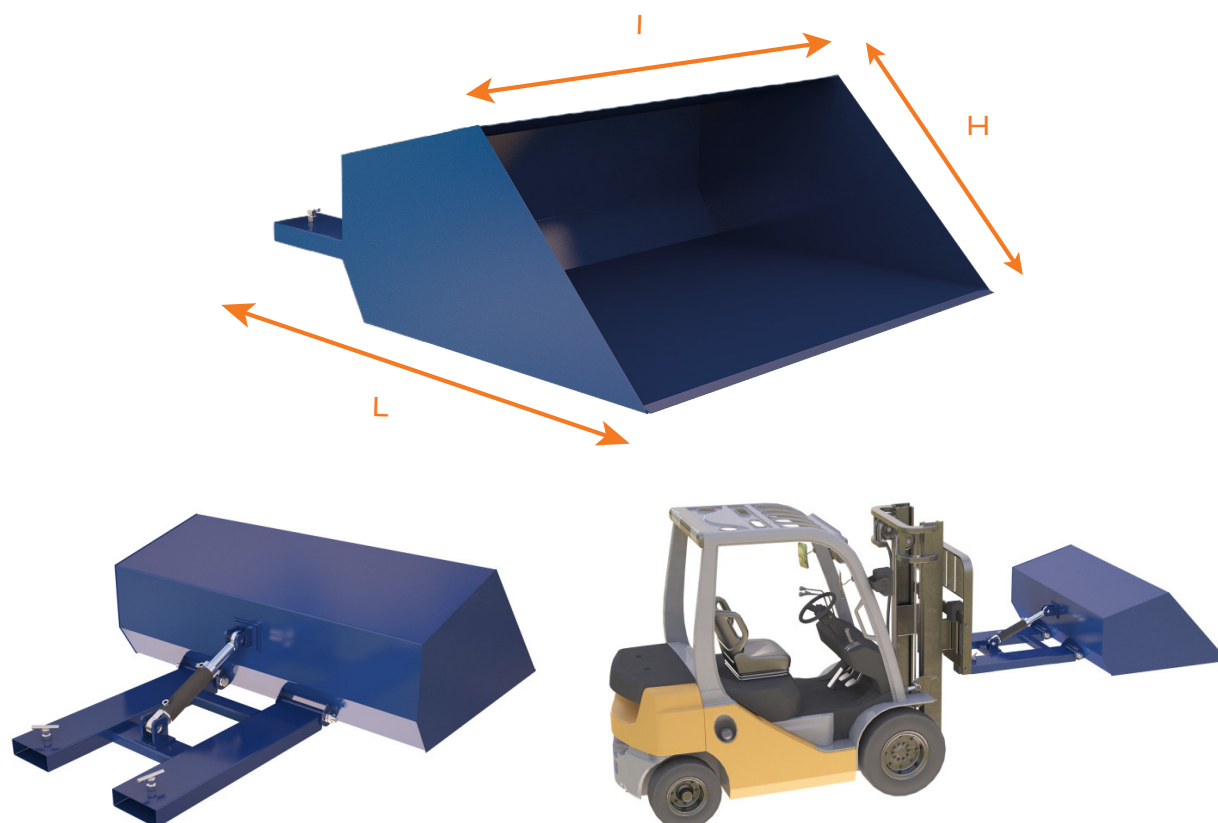


PELLE FOND PLAT À BASCULEMENT HYDRAULIQUE - CIVSH



6 MODÈLES DE 300 L À 2500 L

- Basculement du godet grâce à un vérin hydraulique à raccorder au chariot
- Pelle avec fourreaux



CARACTÉRISTIQUES :

Pelle à fond robuste avec une capacité de charge de 1500 kg

Basculement du godet grâce au vérin hydraulique à raccorder au chariot

Épaisseur de l'acier S235 :

Base 3 mm, tôle 3 et 4 mm

Lame d'usure en acier, épaisseur 20 mm

| REF. CIVECO | VOLUME (L) | DIM EXT(LxIxH-MM) | CHARGE (KG) | POIDS (KG) | FOURREAUX (MM) |
|-------------|------------|--------------------|-------------|------------|----------------|
| CIVSH-300 | 300 | 1742 × 1305 × 642 | 1000 | 115 | A356 B204 C62 |
| CIVSH-500 | 750 | 1857 × 1500 × 618 | 1000 | 160 | A356 B204 C62 |
| CIVSH-750 | 750 | 2021 × 1605 × 718 | 1500 | 193 | A356 B204 C62 |
| CIVSH-1000 | 1000 | 2180 × 1808 × 718 | 1500 | 229 | A356 B204 C62 |
| CIVSH-1500 | 1500 | 2380 × 2008 × 818 | 1500 | 288 | A356 B204 C62 |
| CIVSH-2000 | 2000 | 2470 × 2350 × 1018 | 1500 | 345 | A356 B204 C62 |