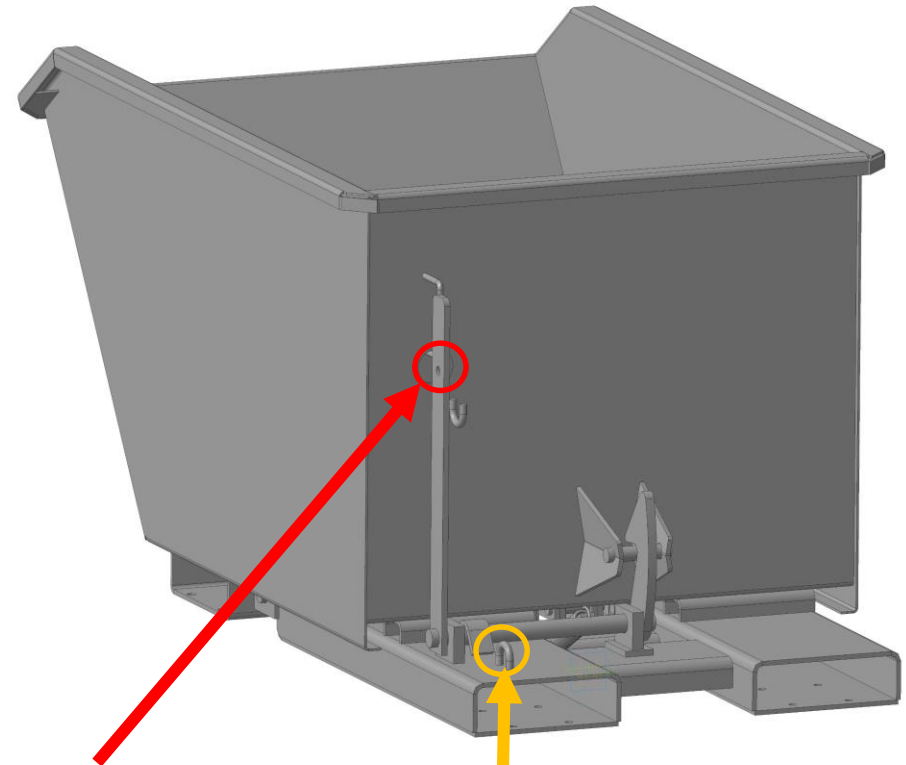


The background of the image shows a large industrial facility, likely a cable manufacturing or assembly plant. It features a complex network of white metal beams, walkways, and large spools of cable. The lighting is bright and even, highlighting the industrial environment.

CIVeco

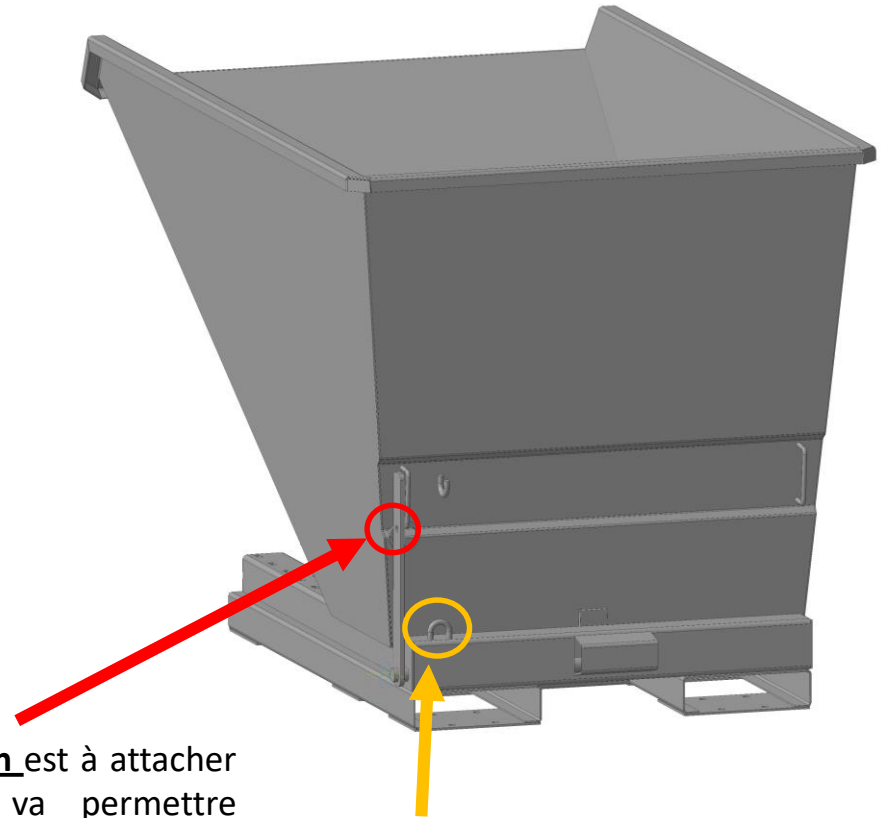
**MONTAGE CÂBLE EN NYLON ET
CHAÎNE EN ACIER**

**Téléphone : +33 (0) 1 84 25 09 93 - Mail : contact@civeco.fr
www.civeco.fr**



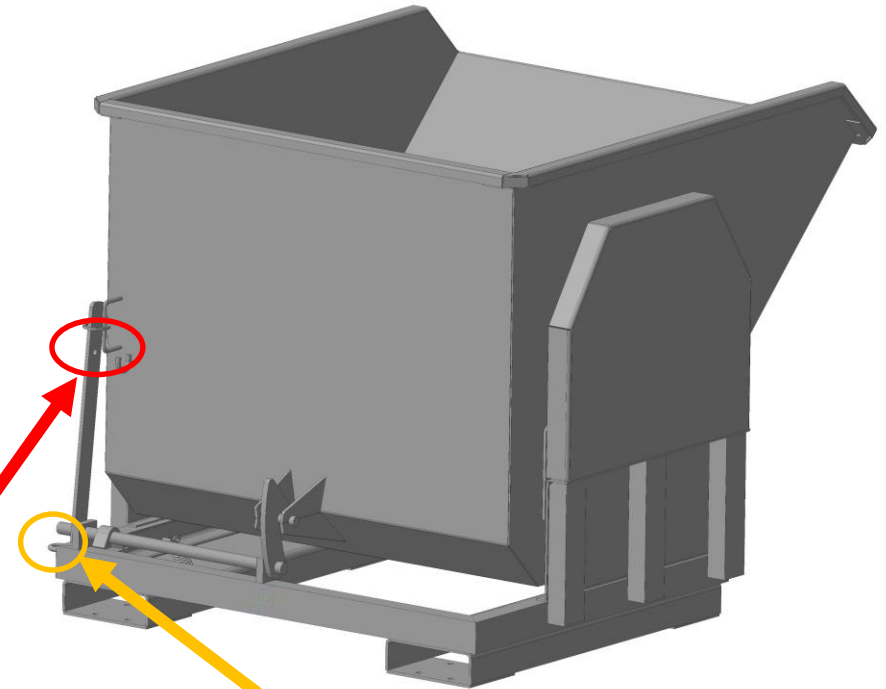
Le câble en nylon est à attacher au levier qui va permettre l'ouverture de la benne depuis le chariot (le conducteur n'a pas besoin de descendre du chariot pour ouvrir la benne)

La chaîne en acier est à attacher au crochet puis au chariot élévateur pour sécuriser la manipulation de la benne



Le câble en nylon est à attacher au levier qui va permettre l'ouverture de la benne depuis le chariot (le conducteur n'a pas besoin de descendre du chariot pour ouvrir la benne)

La chaîne en acier est à attacher au crochet puis au chariot élévateur pour sécuriser la manipulation de la benne



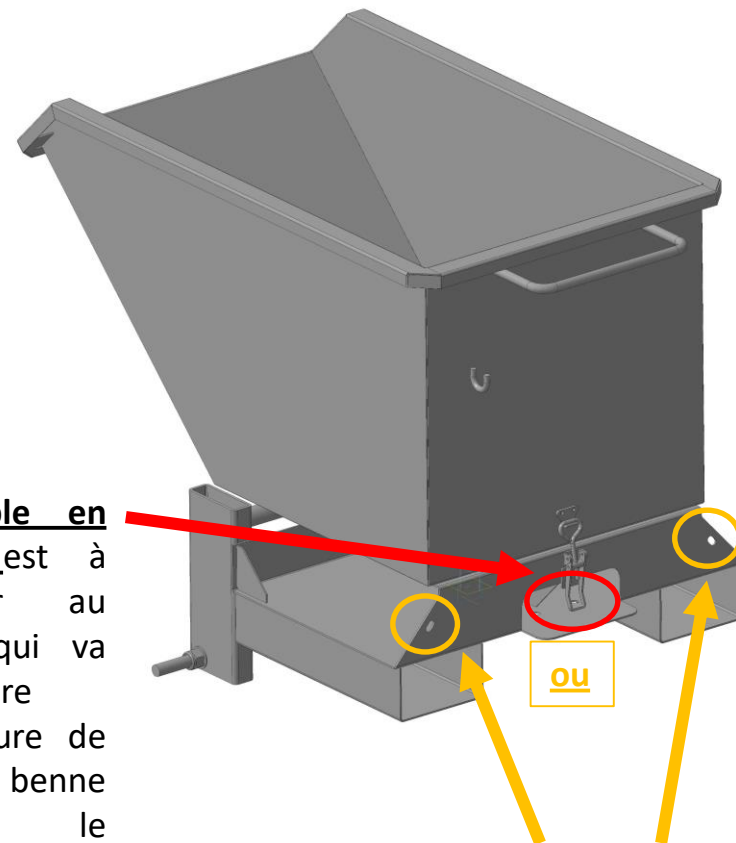
Le câble en nylon est à attacher au levier qui va permettre l'ouverture de la benne depuis le chariot (le conducteur n'a pas besoin de descendre du chariot pour ouvrir la benne)

La chaîne en acier est à attacher au crochet puis au chariot élévateur pour sécuriser la manipulation de la benne

Ce modèle se referme manuellement (il n'y a pas de ressort qui permet à la benne de se refermer automatiquement)



Le câble en nylon est à attacher au levier qui va permettre l'ouverture de la benne depuis le chariot

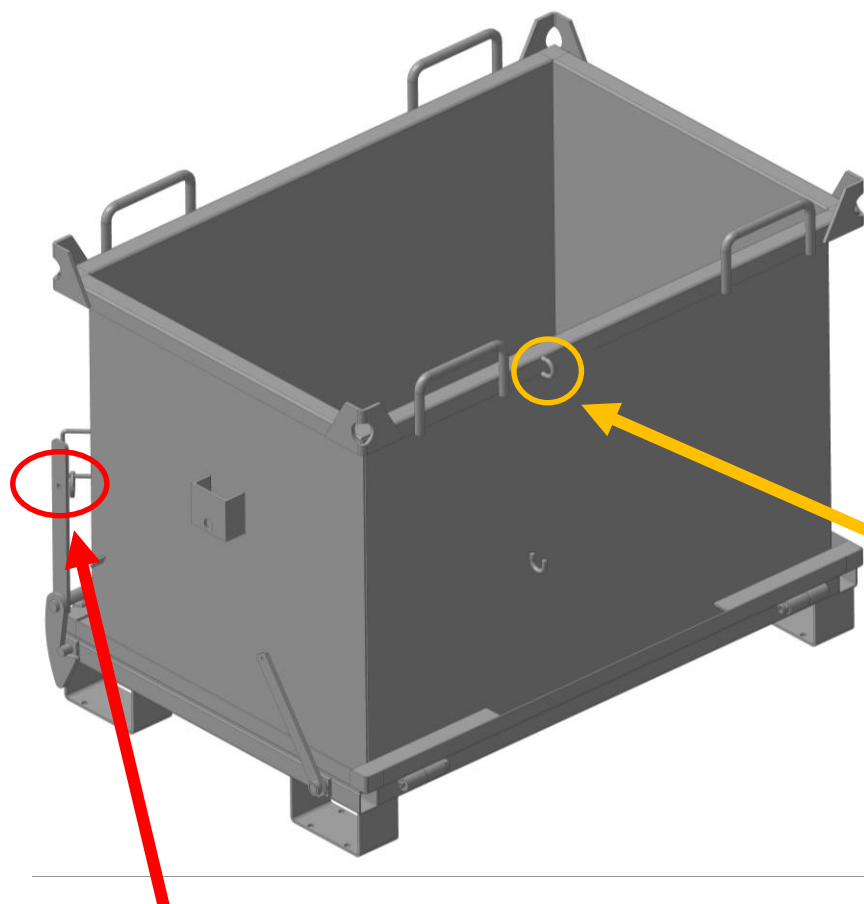


La chaîne en acier est à attacher au crochet puis au chariot élévateur pour sécuriser la manipulation de la benne

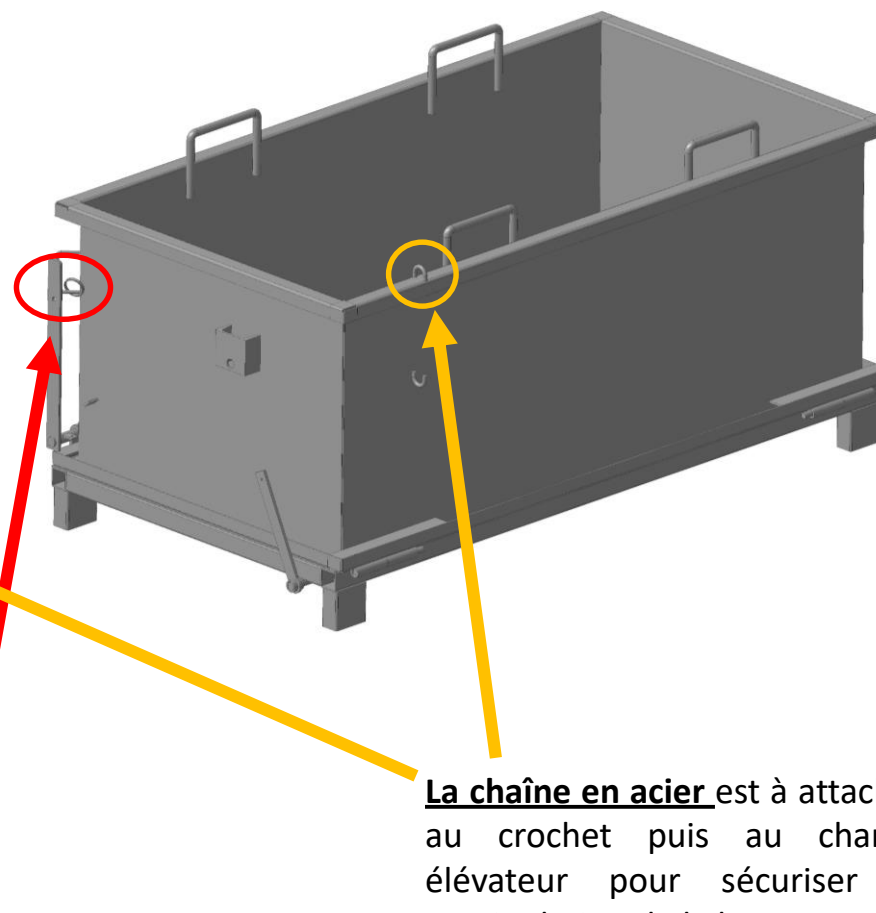


Modèle CIVDCI sur socle ou sur roulettes

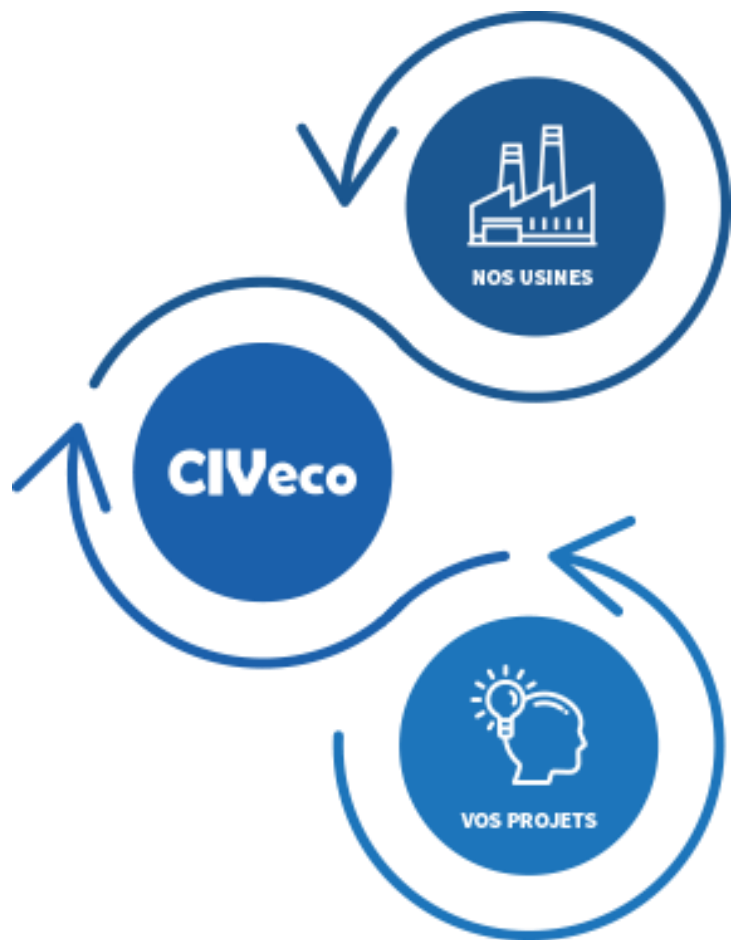
Modèle CIVDC sur socle



Le câble en nylon est à attacher au levier qui va permettre l'ouverture de la benne depuis le chariot (le conducteur n'a pas besoin de descendre du chariot pour ouvrir la benne)



La chaîne en acier est à attacher au crochet puis au chariot élévateur pour sécuriser la manipulation de la benne



CIVeco

**Contactez-nous pour vos projets
standards et sur-mesure**

Téléphone : +33 (0) 1 84 25 09 93 - Mail : contact@civeco.fr