

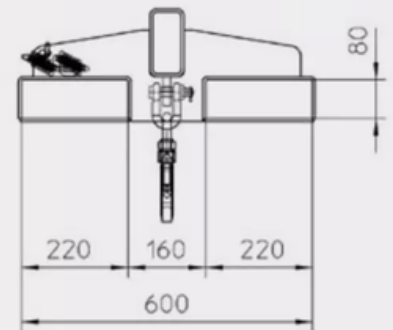
Bras de levage télescopique 7 positions incliné 1000 kg – CIVBLT-ECO



- Permet l'augmentation de la portée des chariots élévateurs ou gerbeurs
- Bras télescopique, chaque position est sécurisée par des goujons
- Pieds de support, hauteur de passage 100 mm



Dimensions intérieures des fourreaux (mm)



CARACTÉRISTIQUES :

Construction en acier

Compatible avec les gerbeurs

7 positions réglables et sécurisées par des goujons

1 crochet à émerillon avec linguet de sécurité

Angle d'inclinaison de 25°

Variations des charges maximales (kg) en fonction de la distance (mm) :

- ① 875 (mm) de distance = 1000 (kg)
- ② 1600 (mm) de distance = 300 (kg)
- ③ 1780 (mm) de distance = 225 (kg)
- ④ 1960 (mm) de distance = 200 (kg)
- ⑤ 2140 (mm) de distance = 175 (kg)
- ⑥ 2320 (mm) de distance = 150 (kg)
- ⑦ 2500 (mm) de distance = 125 (kg)

Surface:

RAL 2000

RAL 3000

RAL 5012

RAL 6011

RAL 7005

galvanisé